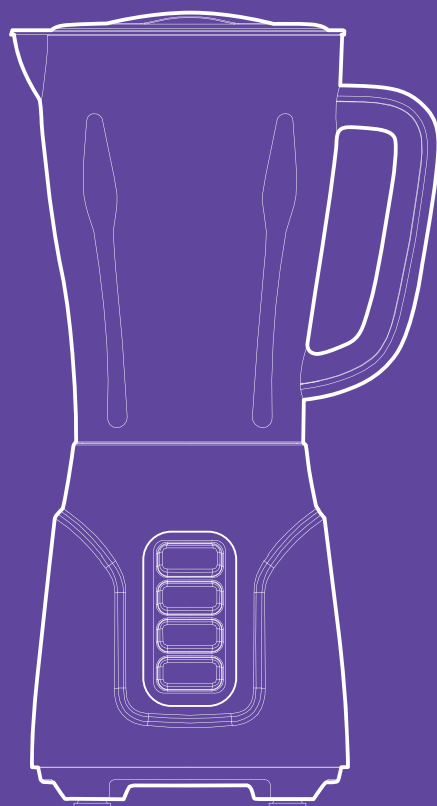


**Позвольте
вам помешать!**



**Блендер «3 в 1»
КТ-3032**

Если у вас возникнут трудности с использованием нашей техники, перед обращением в магазин просим позвонить на горячую линию Kitfort:

8-800-775-56-87

(пн-пт с 9:30 до 17:30 по московскому времени)

info@kitfort.ru

Мы расскажем про особенности работы прибора и проконсультируем по любым другим вопросам

Содержание

Общие сведения	4
Комплектация	4
Устройство блендера	5
Подготовка к работе и использование	6
Обслуживание, уход и хранение.....	15
Устранение неполадок	16
Технические характеристики	17
Меры предосторожности	18

Общие сведения

Блендер «3 в 1» Kitfort КТ-3032 выполняет функции не только блендера, но также измельчителя и кофемолки.

Измельчитель позволит быстро измельчить мягкие продукты, такие как мясо, твердый сыр, помидоры, огурцы, перец, травы, ягоды и многое другое.

Кофемолка с легкостью справится с кофейными зернами, специями и орехами. Чаши кофемолки и измельчителя выполнены из прозрачного пластика, что очень удобно для контроля над процессом измельчения.

Блендер оснащен вместительной пластиковой чашей емкостью 1,5 л с мерной шкалой. В крышке чаши есть специальное отверстие, закрываемое колпачком, для добавления ингредиентов непосредственно во время работы. Колпачок может использоваться как мерный стакан. Емкость мерного колпачка — 50 мл.

Управление блендером осуществляется при помощи кнопок выбора скорости. Переключение скоростей позволяет выбрать оптимальный способ смешивания различных ингредиентов.

Для обеспечения безопасности блендер может работать только с установленной чашей на моторном блоке.

Благодаря резиновым ножкам с присосками блендер прочно фиксируется на столе.

Ножи блендера выполнены из нержавеющей стали, что обеспечивает их долгий срок службы.

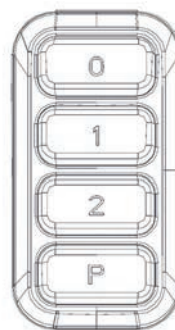
Стационарный блендер очень удобен в использовании. В отличие от погружного блендера он исключает возможность брызг при работе, поскольку смешивание происходит в емкости с закрытой крышкой. Стационарный блендер не придется держать в руках — достаточно выбрать необходимую скорость.

Комплектация

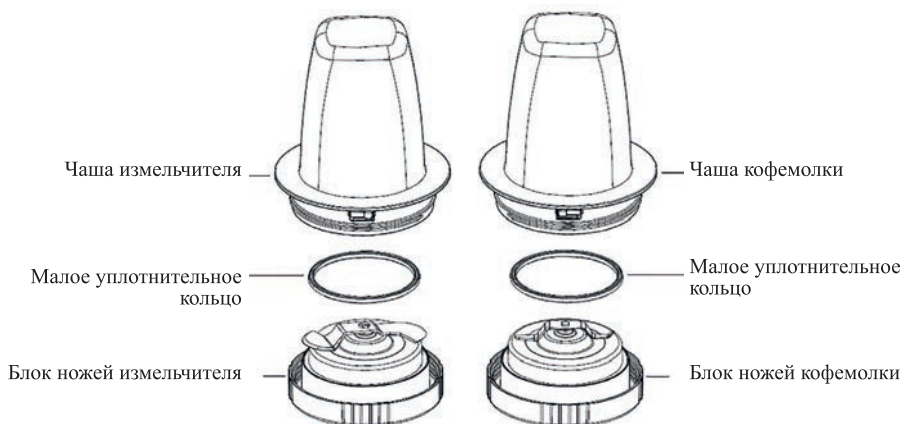
1. Моторный блок — 1 шт.
2. Блок ножей блендера с уплотнительным кольцом — 1 шт.
3. Чаша блендера — 1 шт.
4. Крышка чаши блендера — 1 шт.
5. Мерный колпачок — 1 шт.
6. Блок ножей измельчителя с малым уплотнительным кольцом — 1 шт.
7. Чаша измельчителя — 1 шт.
8. Блок ножей кофемолки с малым уплотнительным кольцом — 1 шт.
9. Чаша кофемолки — 1 шт.
10. Руководство по эксплуатации — 1 шт.
11. Коллекционный магнит — 1 шт.*

*опционально

Устройство блендера



Режимы:
P — импульсный режим
0 — выключено
1 — первая скорость
2 — вторая скорость



Нож-сабля имеет две лопаста, расположенные на двух разных уровнях

Нож-крыльчатка имеет две лопаста, расположенные на одном уровне

Кнопки выбора скорости позволяют включить и выключить мотор блендера, включить импульсный режим или выбрать подходящую скорость работы.

В импульсном режиме блендер работает, пока вы держите кнопку импульсного режима в зажатом состоянии. Вы можете использовать его, чтобы предотвратить образование комков во время смешивания ингредиентов. Если кнопку импульсного режима отпустить, блендер остановит смешивание. Рекомендуется включать импульсный режим на 2–3 секунды, затем выключать на несколько секунд и снова включать на 2–3 секунды — благодаря такому прерыванию работы вы можете следить за степенью смешивания продуктов.

Скорость вращения ножей в импульсном режиме соответствует второй скорости.

У ножей в блендерах острота отличается от остроты лезвий бритв и кухонных ножей. В блендере ножи рубят продукты. Измельчение продукта в блендерах происходит из-за большой скорости вращения ножей и тупой кромки лезвия. Поэтому ножи блендера не должны быть заточены до остроты кухонных ножей и бритвы — это не повлияет на эффективность смешивания или измельчения. На эффективность работы блендера влияет форма ножей, как они расположены в чаше, скорость вращения, а также форма чаши.

Подготовка к работе и использование

Перед первым использованием вымойте все составные части блендера кроме моторного блока и высушите их. Моторный блок протрите сначала влажной, а затем сухой тканью.

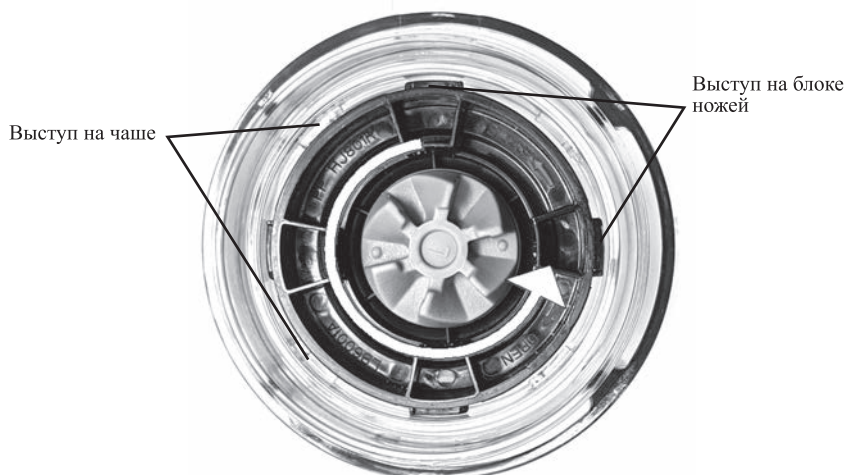
Блендер

Поместите моторный блок на устойчивую горизонтальную сухую и ровную поверхность на расстоянии не менее 10 см от стены и края стола. Для сборки и включения блендера сделайте следующие действия:

1. Установите уплотнительное кольцо на блок ножей блендера так, как показано на рисунке.

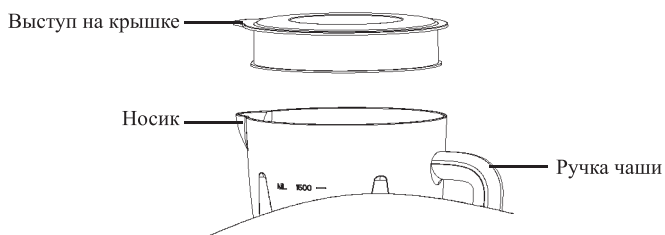


- Установите блок ножей в чашу блендера и поверните его против часовой стрелки так, чтобы все выступы на блоке ножей заходили под все выступы на чаше.

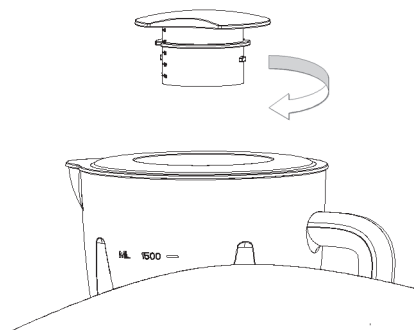




- Положите продукты в чашу блендера. Накройте чашу крышкой так, чтобы выступ на крышке закрывал носик чаши блендера.

Внимание! Не включайте блендер без установленной крышки, это может привести к разбрызгиванию содержимого.

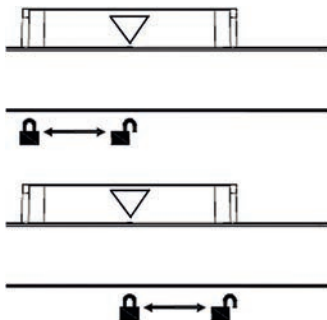



- Вставьте колпачок в направляющие крышки и поверните колпачок по часовой стрелке.



- Установите чашу на моторный блок так, чтобы стрелка «▼» на чаше (расположенная под ручкой) находилась над значком открытого замка «» на моторном блоке. Чтобы зафиксировать чашу, поверните ее по часовой стрелке в сторону значка закрытого замка «».

Примечание. Если чаша установлена неправильно, мотор не включится.



- Убедитесь, что все кнопки находятся в исходном положении и ни одна из кнопок не зажата. После этого подключите моторный блок к сети электропитания.
 - Выберите первую или вторую скорость работы кнопками выбора скорости. Вы можете использовать импульсный режим. Импульсный режим работает, пока вы держите кнопку в зажатом состоянии. В процессе работы вы можете добавлять ингредиенты через отверстие в крышке, сняв мерный колпачок.
 - По окончании приготовления нажмите на кнопку «0».
 - Отключите блендер от сети электропитания, поверните чашу против часовой стрелки в сторону значка открытого замка «» и потяните ее вверх.
 - Перелейте полученную смесь в другую емкость. Поверните крышку по часовой стрелке так, чтобы выступ на крышке не перекрывал носик на чаше блендера. Слева от выступа на крышке есть прорези, через которые можно наливать готовый напиток, не снимая крышку с чаши.
 - Мойте чашу блендера, крышку чаши, мерный колпачок и блок ножей сразу после использования, см. подробно в разделе «Обслуживание, уход и хранение».
- Перед повторным включением блендеру нужно дать остыть как минимум 3 минуты во избежание перегрева мотора. Не держите устройство включенным более 1 минуты подряд. После 3 минут работы в импульсном режиме блендеру надо дать остыть в течение 10 минут.

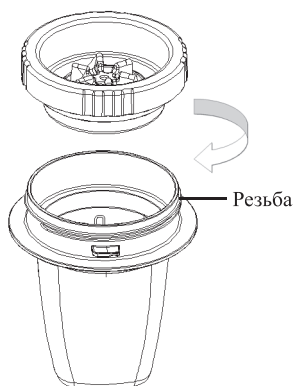
Кофемолка


Для сборки и включения кофемолки проделайте следующие действия:

- Переверните чашу кофемолки. Положите продукты в чашу кофемолки.
Примечание. Минимальное количество продуктов, которое вы можете засыпать в кофемолку: сахар — 50 г, перец — 20 г, кофейные зерна — 40 г.
- Установите малое уплотнительное кольцо на блок ножей кофемолки так, как показано на рисунке.

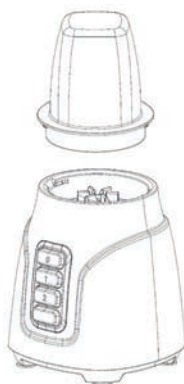


3. Вкрутите блок ножей кофемолки по резьбе в чашу кофемолки по часовой стрелке.

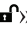


4. Поместите чашу на моторный блок, вставив ее в направляющие на моторном блоке. Поверните установленную чашу по часовой стрелке в сторону значка закрытого замка «» до упора.

Примечание. Если чаша установлена неправильно, мотор не включится.



5. Убедитесь, что все кнопки находятся в исходном положении и ни одна из кнопок не зажата. После этого подключите моторный блок к сети электропитания.

6. Выберите первую или вторую скорость работы кнопками выбора скорости. Вы можете использовать импульсный режим. Импульсный режим работает, пока вы держите кнопку в зажатом состоянии.
7. По окончании приготовления нажмите на кнопку «0».
8. Отключите устройство от сети электропитания. Поверните чашу кофемолки против часовой стрелки в направлении значка открытого замка «» и потяните ее вверх.
9. Пересыпьте полученную смесь из чаши кофемолки в другую емкость.

Внимание! К блоку ножей кофемолки могут прилипать продукты, которые вы перемалываете. Это связано с особенностью конструкции и не является неисправностью.

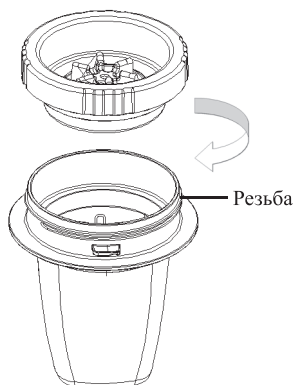
Измельчитель


Для сборки и включения измельчителя проделайте следующие действия:

1. Переверните чашу измельчителя. Положите продукты в чашу измельчителя.
Примечание. Минимальное количество продуктов, которые вы можете засыпать в измельчитель: мясо — 60 г, твердый сыр — 100 г, травы — 40 г.
2. Установите малое уплотнительное кольцо на блок ножей измельчителя так, как показано на рисунке.

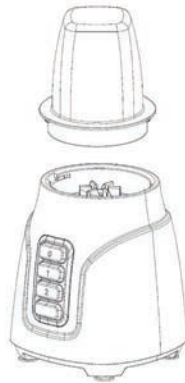



3. Вкрутите блок ножей измельчителя по резьбе в чашу измельчителя по часовой стрелке.



4. Поместите чашу на моторный блок, вставив ее в направляющие на моторном блоке. Поверните установленную чашу по часовой стрелке в сторону значка закрытого замка «» до упора.

Примечание. Если чаша установлена неправильно, мотор не включится.



5. Подключите устройство к сети электропитания.
6. Выберите первую или вторую скорость работы кнопками выбора скорости. Вы можете использовать импульсный режим. Импульсный режим работает, пока вы держите кнопку в зажатом состоянии. Рекомендуется использовать первую скорость работы.
7. Отключите устройство от сети электропитания. Поверните чашу измельчителя против часовой стрелки в направлении значка открытого замка «» и потяните ее вверх.
8. Переложите полученную смесь из чаши измельчителя в другую емкость.

Внимание! К блоку ножей измельчителя могут прилипать продукты, которые вы измельчаете. Это связано с особенностью конструкции и не является неисправностью.

Советы по использованию блендера

Блендер

При использовании импульсного режима не превышайте общее время непрерывной работы в 3 минуты. После истечения этого интервала дайте мотору остыть в течение 10 минут.

Внимание! Для облегчения перемешивания и измельчения ингредиентов добавляйте в чашу блендера некоторое количество жидкости! Подробнее см. в главе «Особенности измельчителя и отличие его от блендера».

Не кладите в чашу ингредиенты, которые могут вызвать повреждение блендера: кости, большие куски твердых продуктов, слишком твердые продукты и т.д.

При измельчении твердых ингредиентов вместе с жидкостью куски ингредиентов могут скопиться в центре чаши, не попадая на ножи. В этом случае снимите чашу, откройте крышку и ложкой равномерно распределите продукты.

Возможен небольшой нагрев содержимого чаши во время смешивания. Это связано с вязкостью смешиваемых продуктов и силой трения, возникающей между ножами блендера и смешиваемыми продуктами. Для приготовления молочных коктейлей, смузи и остальных блюд, подаваемых в охлажденном виде, рекомендуется использовать заранее охлажденные продукты и ближе к концу приготовления добавлять туда немного колотого льда. Чтобы избежать излишнего нагрева, рекомендуется следить за процессом смешивания и измельчения и сразу по достижении необходимой консистенции прерывать смешивание.

В процессе колки льда придерживайте чашу рукой. Блендер расколет лед в крошку. Не используйте большие куски льда, т.к. это может привести к порче блендера.

Не переполняйте чашу. В чаше должно оставаться свободное место. Не закладывайте ингредиентов больше максимального деления мерной шкалы. Если ингредиенты в процессе смешивания образуют много пены, уменьшите количество ингредиентов.

Не заливайте в чашу жидкость с температурой выше 60 °С. В противном случае чаша может треснуть.

Всегда выключайте блендер перед снятием чаши. После выключения блендера всегда дожидайтесь полной остановки ножей и только потом снимайте чашу или извлекайте содержимое.

Не включайте прибор с пустой чашей.

Советы для помола зерен кофе

Для достижения лучшего результата работайте в импульсном режиме. Это позволит вам лучше контролировать степень помола зерен.

Если вы готовите кофе одним способом и при одинаковой степени помола, при первых использованиях засекайте точное время помола и в будущем совершайте помол по таймеру. Количество кофейных зерен, засыпаемых в чашу, можно контролировать кухонными весами.

Каждая степень помола подходит определенному способу приготовления кофе:

- **грубый** помол используется для заваривания в капельной кофеварке и френч-прессе;
- **средний** помол подходит для приготовления любых напитков и любыми способами;
- **тонкий** используется в кофеварках с фильтрами и гейзерных кофеварках;
- **тонкий эспрессо** применяется в рожковых кофеварках;
- **поршкообразный** подходит для турки.

При использовании чаши кофемолки, как правило, получается разномодальный помол. Это означает, что в помоле будут присутствовать как мелкие частички, так и крупные. Многие бариста говорят, что разномодальный помол лучше раскрывает вкус кофе, так как из частичек разного размера экстрагируются разные вещества и масла.

Для грубого помола требуется примерно 10–15 секунд при заполнении чаши на 1/3. После 10–15 секунд частички кофе начинают выделять масло, и поэтому они могут налипать на стенки чаши и не касаться ножей. После 15 секунд рекомендуется снять чашу и встряхнуть.

Примечание. Не следует перемалывать кофе слишком долго (более 30 секунд). Молотый кофе может перегреться и вкус кофе испортится. Одну порцию кофе суммарно не следует измельчать дольше 30 секунд.

Особенности измельчителя и отличие его от блендера

Измельчитель отлично подходит для быстрого измельчения мягких продуктов, таких как мясо, твердый сыр, овощи, травы, ягоды и многое другое.

Измельчитель рубит (измельчает) продукты на кусочки. Блендер может измельчить продукты на очень мелкие кусочки, фактически в пюре. Это обусловлено разницей в конструкции этих приборов.

У измельчителя нож заострен и расположен на двух уровнях. Степень измельчения определяется временем измельчения.

У блендера нож расположен внизу чаши. Чтобы измельчить полную чашу продуктов, должна быть вертикальная циркуляция содержимого. Тогда ингредиенты, перемешиваясь, будут постепенно подаваться к ножу и равномерно измельчаться. Если циркуляции в чаше нет, то продукты будут измельчаться только около ножа. Для равномерного перемешивания содержимого обязательно добавляйте в чашу жидкость.

Дополнительно, чтобы измельчение было равномерным, рекомендуется:

- нарезать продукты мельче;
- положить в чашу небольшое количество ингредиентов.

Рецепты

Банановый коктейль

Банан — 2 шт.

Лимон — 1 шт.

Молоко — 200 мл

Сливки — 200 мл

Сахар, ваниль — по вкусу

1. Если вы хотите, чтобы напиток был охлажденным, предварительно измельчите в чаше блендера лед. Для колки льда используйте импульсный режим, нажав кнопку «P».
2. Разрежьте лимон пополам и выжмите в чашу блендера сок.
3. Очистите бананы от кожуры, нарежьте их на небольшие кусочки и положите в чашу блендера.
4. По желанию добавьте 1–2 ч.л. сахара. Также вы можете добавить ваниль по вкусу.
5. Установите крышку чаши. Поместите в крышку мерный колпачок.
6. Включите 1 или 2 скорость работы с помощью кнопки выбора скорости. Блендер начнет смешивание.
7. Достаньте из крышки чаши мерный колпачок и постепенно влейте в чашу молоко и сливки через отверстие в крышке чаши.
8. По достижении однообразной консистенции коктейля завершите смешивание, нажав кнопку «0».
9. Снимите чашу блендера с моторного блока и поставьте ее на ровную поверхность. Снимите крышку чаши.
10. Перелейте готовый коктейль в бокалы.



Ягодный смузи

Черная смородина — 100 г
Вишня без косточек — 100 г
Клубника — 100 г
Молоко — 300 мл

1. Положите в чашу блендера ягоды.
2. Установите крышку чаши. Поместите в крышку мерный колпачок.
3. Включите 1 или 2 скорость работы с помощью кнопок выбора скорости. Блендер начнет смешивание.
4. Достаньте из крышки чаши мерный колпачок и постепенно влейте в чашу молоко через отверстие в крышке чаши.
5. По достижении однообразной консистенции коктейля завершите смешивание, нажав кнопку «0».
6. Снимите чашу блендера с моторного блока и поставьте ее на ровную поверхность. Снимите крышку чаши.
7. Перелейте готовый смузи в бокалы.

Томатный фреш

Томаты (небольшие) — 6–8 шт.

1. Томаты нарежьте на небольшие дольки.
2. Дольки 1–2 томатов выложите в чашу блендера. Не кладите в чашу сразу все нарезанные томаты — они могут застрять на ножах блендера, когда устройство начнет смешивание.
3. Установите крышку чаши. Поместите в крышку мерный колпачок.
4. Включите 1 или 2 скорость работы с помощью кнопок выбора скорости. Блендер начнет смешивание.
5. Достаньте из крышки чаши мерный колпачок и постепенно добавляйте оставшиеся дольки томатов через отверстие в крышке чаши.
6. По достижению однообразной консистенции коктейля завершите смешивание, нажав кнопку «0».
7. Снимите чашу блендера с моторного блока и поставьте ее на ровную поверхность. Снимите крышку чаши.
8. Перелейте готовый фреш в бокалы.

Соус из томатов и болгарского перца

Томаты — 2 шт.
Красный болгарский перец — 2 шт.
Растительное масло — 2 ст. л.
Чеснок — 1–2 зубчика
Сахарная пудра — 1/3 ч. л.
Соль — 1 ч. л.
Уксус 3–4% — 10 мл
Черный молотый перец — 1 щепотка
Зелень — по желанию

1. Помойте перец и томаты. Вырежьте у овощей плодоножку, перцы очистите от семян.
2. Порежьте томаты и перцы на небольшие куски.
3. Очистите зубчики чеснока, затем пропустите их через пресс для чеснока или натрите на мелкой терке.
4. Выложите чеснок и часть нарезанных томатов в чашу блендера. Не кладите в чашу сразу все нарезанные томаты — они могут застрять на ножах блендера, когда устройство начнет смешивание.
5. Установите крышку чаши. Поместите в крышку мерный колпачок.
6. Включите 1 или 2 скорость работы с помощью кнопок выбора скорости. Блендер начнет смешивание.
7. Достаньте из крышки чаши мерный колпачок и постепенно добавляйте все оставшиеся ингредиенты через отверстие в крышке чаши.
8. По достижении однообразной консистенции коктейля завершите смешивание, нажав кнопку «0».
9. Снимите чашу блендера с моторного блока и поставьте ее на ровную поверхность. Снимите крышку чаши.
10. Перелейте готовый соус в другую емкость.

Обслуживание, уход и хранение

Перед обслуживанием блендера не забудьте отключить его от сети электропитания.

Мойте чашу блендера, чашу кофемолки, чашу измельчителя, крышку чаши и мерный колпачок с блоками ножей сразу после использования. Не допускайте засыхания остатков пищи внутри чаш и на ножах. Используйте для мытья мягкое моющее средство для посуды и неабразивную губку.

Для удаления остатков пищи из чаши налейте в нее немного воды с добавлением моющего средства, установите чашу на блендер, закройте чашу крышкой и включите блендер на несколько секунд. Затем снимите ее с моторного блока и ополосните чашу, блок ножей, крышку чаши и мерный колпачок.

Чашу блендера, чашу кофемолки, чашу измельчителя и крышку чаши блендера с мерным колпачком можно мыть в посудомоечной машине при температуре не выше 60 °С. Блоки ножей и уплотнительные кольца нельзя мыть в посудомоечной машине.

Чтобы достать уплотнительное кольцо из блока ножей, подденьте его обратной стороной ложки.

Не используйте для мытья агрессивные моющие средства и абразивные материалы. После мытья вытрите все детали блендера насухо.

Будьте осторожны при мытье ножей, не поранитесь.

Моторный блок протрите влажной, а затем сухой тканью. Не погружайте моторный блок в воду или другие жидкости. Если в моторный блок попала вода, тщательно просушите его перед включением.

Храните блендер в сухом и прохладном месте, недоступном для детей.

Устранение неполадок

Блендер не включается

Возможная причина	Решение
Отсутствует напряжение в сети	Проверьте напряжение в сети
Неправильно установлена чаша	Снимите чашу с моторного блока и установите согласно главе «Подготовка к работе и использование»

Повышенная вибрация и шум

Возможная причина	Решение
Устройство установлено на неровную поверхность	Установите блендер на ровную поверхность и придерживайте чашу рукой. При измельчении льда чашу нужно придерживать, т.к. возникает большая вибрация

Вытекает содержимое из дна чаши

Возможная причина	Решение
Загрязнилось уплотнительное кольцо	Снимите чашу с моторного блока, открутите блок ножей, снимите уплотнительное кольцо. Тщательно почистите и просушите. Вставьте уплотнительное кольцо обратно в блок ножей и прикрутите ко дну чаши
Износилось уплотнительное кольцо	Открутите блок ножей, тщательно почистите, просушите, вставьте новое уплотнительное кольцо и прикрутите обратно ко дну чаши
Блок ножей установлен неправильно	Установите блок ножей и поверните его против часовой стрелки так, чтобы все выступы на блоке ножей заходили под все выступы на чаше

Содержимое чаши выплескивается

Возможная причина	Решение
Слишком много содержимого	Уменьшите количество содержимого в чаше
Неплотно вставлена крышка или мерный колпачок	Снимите крышку с чаши и установите ее в соответствии с инструкцией. Плотно вставьте колпачок и зафиксируйте его, повернув по часовой стрелке

Содержимое чаши нагревается

Возможная причина	Решение
Слишком высокая начальная температура продуктов	Загружайте охлажденные или замороженные продукты и жидкости
Длительное время смешивания	Следите за процессом смешивания, выключайте блендер сразу по достижении нужной консистенции

Если ваша ситуация не отображена выше, пишите нам на адрес info@kitfort.ru, приложив фотографии или видеофайлы, фиксирующие вашу проблему. Пришлите также фотографию наклейки с серийным номером, расположенную на дне или на задней части корпуса устройства.

По вопросам приобретения расходных материалов или аксессуаров пишите нам на info@kitfort.ru.

Технические характеристики

1. Напряжение: ~ 220–240 В, 50/60 Гц
2. Мощность: 500 Вт
3. Класс защиты от поражения электрическим током: II
4. Емкость чаши измельчителя: 250 мл
5. Емкость чаши кофемолки: 250 мл
6. Емкость чаши блендера: 1,5 л
7. Емкость мерного колпачка: 50 мл
8. Длина шнура: 0,7 м
9. Скорость вращения ножей:
 - На первой скорости: 15200 об/мин ±15%
 - На второй скорости: 18500 об/мин ±15%
10. Размер устройства: 200 × 160 × 380 мм
11. Размер упаковки: 342 × 202 × 286 мм
12. Вес нетто: 2,1 кг
13. Вес брутто: 2,7 кг

Срок службы: 2 года
Срок гарантии: 1 год
Товар сертифицирован





Производитель: Чжэцзян Ланбао Илектрикэл Эплаенс Ко., Лтд. Да Гу Тан Видлидж, Чжоусян Таун, Цыси Сити, Нинбо Сити, Чжэцзян Провинс 315324, Китай.

Импортер: ООО «Аэро-Трейд». 197022, г. Санкт-Петербург, Инструментальная ул., д. 3, лит. X, офис 1.

Страна происхождения: Китай.

Уполномоченная организация для принятия претензий на территории РФ: ООО «Аэро-Трейд». 197022, г. Санкт-Петербург, Инструментальная ул., д. 3, лит. X, офис 1.

Горячая линия производителя: 8-800-775-56-87 (пн-пт с 9:30 до 17:30 по московскому времени), info@kitfort.ru

Адреса сервисных центров вы можете узнать у оператора горячей линии или на сайте kitfort.ru

Требуется особая утилизация. Во избежание нанесения вреда окружающей среде необходимо отделить данный объект от обычных отходов и утилизировать его наиболее безопасным способом, например, сдать в специальные места по утилизации.

Месяц и год изготовления указаны на нижней стороне упаковочной коробки.

Производитель имеет право на внесение изменений в дизайн, комплектацию, а также в технические характеристики изделия в ходе совершенствования своей продукции без дополнительного уведомления об этих изменениях.

Условия гарантии

Механическое повреждение корпуса, аксессуаров или составных частей устройства не является гарантийным случаем.

Выход из строя блендера вследствие попадания жидкостей в моторный блок, на разъем или шнур питания или в область органов управления не является гарантийным случаем.

Меры предосторожности

Пожалуйста, внимательно прочтите инструкцию по эксплуатации. Обратите особое внимание на меры предосторожности. Всегда держите инструкцию под рукой.

1. Устройство предназначено для использования в бытовых условиях и может применяться в квартирах, загородных домах, гостиничных номерах, офисах и других подобных местах для непромышленной и некоммерческой эксплуатации.
2. Используйте устройство только по назначению и в соответствии с указаниями, изложенными в данном руководстве. Нецелевое использование устройства будет считаться нарушением условий надлежащей эксплуатации.
3. Перед подключением устройства к электрической розетке убедитесь, что параметры электропитания, указанные на нем, совпадают с параметрами используемого источника питания.
4. Для предотвращения поражения электрическим током не погружайте устройство в воду и другие жидкости.
5. Не переносите прибор, взявшись за шнур питания. Не тяните за шнур питания при отключении вилки от розетки.

6. Не используйте устройство, если шнур питания, вилка или другие части прибора повреждены. Во избежание поражения электрическим током не разбирайте устройство самостоятельно — для его ремонта обратитесь к квалифицированному специалисту. Помните, неправильная сборка устройства повышает опасность поражения электрическим током при эксплуатации.
7. Детям, людям с ограниченными физическими, сенсорными или умственными способностями, а также лицам, не обладающим достаточными знаниями и опытом, разрешается пользоваться прибором только под контролем лиц, ответственных за их безопасность, или после инструктажа по эксплуатации устройства. Не позволяйте детям играть с прибором.
8. Контролируйте работу блендера, когда рядом находятся дети или домашние животные.
9. Не включайте блендер с пустой чашей. Это может привести к повреждению устройства.
10. Не оставляйте работающий блендер без присмотра. Выключите его и отключите от сети, если не используете прибор длительное время или перед проведением обслуживания.
11. Аккуратно обращайтесь с блоками ножей. Вы можете пораниться.
12. Не снимайте крышку с чаши во время работы. Для добавления ингредиентов во время работы предназначено отверстие в крышке, закрываемое мерным колпачком.
13. Не пытайтесь обойти блокировку включения устройства.
14. Плотно прикручивайте блок ножей к чаше, иначе жидкость может попасть в моторный блок, что может привести к поломке устройства.
15. Не допускайте падения прибора и не подвергайте его ударам.
16. Храните устройство в недоступных детям местах.
17. Используйте только предлагаемые производителем аксессуары или комплектующие. Использование иных дополнительных принадлежностей может привести к поломке устройства или получению травм.
18. Шнур блендера не должен висеть над горячей поверхностью. Располагайте шнур в таком положении, при котором он не будет мешать вашему свободному передвижению, иначе вы можете задеть шнур и перевернуть блендер.
19. Отключайте блендер от сети перед установкой или снятием деталей.
20. Перед снятием чаши с моторного блока дождитесь полной остановки ножей.
21. Используйте блендер только с закрытой крышкой.
22. Устанавливайте прибор вдали от греющих источников.
23. Используйте прибор по назначению. Не рекомендуется измельчать в блендере непищевые продукты.
24. При повреждении шнура питания его замену во избежание опасности должны производить изготовитель, сервисная служба или подобный квалифицированный персонал.
25. Если из корпуса устройства вытекает вода или иная жидкость, прибором пользоваться нельзя.



Всегда что-то новенькое!

Kitfort — современный и креативный бренд, который предлагает покупателям не только качественные товары по выгодной цене, но и радует подарками, конкурсами и живым интерактивом! Тысячи пользователей следят за нашими обновлениями и розыгрышами в социальных сетях. Присоединяйтесь к нам и вы!

Приветствуем вас в нашей группе «ВКонтакте»! Каждую неделю мы разыгрываем там десятки призов бытовой техники Kitfort. Участвуйте в морских боях, лотереях, творческих конкурсах и делайте репосты. Адрес группы: vk.com/kitfort

Если вы любите смотреть видео, введите в поиске YouTube: «Kitfort Show» и наслаждайтесь веселыми скетчами на нашем канале. В каждом новом выпуске мы разыгрываем самые популярные товары и новинки компании за комментарии от подписчиков. А содержание видеороликов заставит вас от души посмеяться и стать нашим другом и ценителем того, что мы делаем.

Подписывайтесь и будьте в деле вместе с Kitfort!

info@kitfort.ru

8-800-775-56-87