

gorenje

Sesalnik za prah
Usisavač prašine
Usisivač za prašinu
Правосмукалка
Vacuum cleaner
Aspirator
Vysavač
Vysávač
Odkurzacz
Porszívó
Прахосмукачка
Пилосос
Пылесос



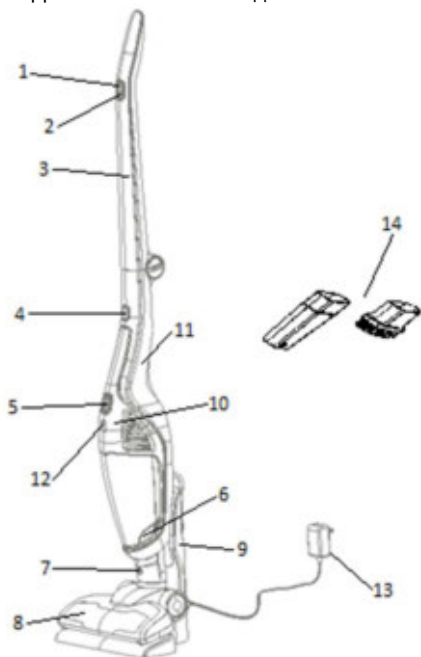
SVC 216 FR
SVC 144 FW
SVC 144 FBK
SVC 216 FS

Navodila za uporabo	SI
Upute za uporabu	BIH HR
Uputstvo za upotrebu	BIH SRB MNE
Упатства за употреба	MK
Instruction manual	EN
Instrucțiuni de utilizare	RO
Návod k obsluze	CZ
Návod na obsluhu	SK
Instrukcja obsługi	PL
Használati útmutató	HU
Инструкции за употреба	BG
Інструкція з експлуатації	UK
Руководство по эксплуатации	RUS

SI	Navodila za uporabo	3
HR	Upute za uporabu	8
SRB MNE	Uputstvo za upotrebu	14
MK	Упатства за употреба	20
EN	Instruction manual	26
RO	Manual de utilizare.....	32
CZ	Návod na použití	38
SK	Návod na obsluhu	44
PL	Instrukcja obsługi	49
HU	Használati utasítás	55
BG	Инструкции за употреба	61
UK	Інструкція з експлуатації.....	67
RUS	Инструкция по эксплуатации	73

Описание

1. Кнопка вкл./выкл. (ON/OFF)
2. Кнопка регулировки мощности
3. Ручка
4. Кнопка отсоединения ручного пылесоса
5. Кнопка вкл./выкл. ручного пылесоса
6. Кнопка отсоединения пылесборника
7. Кнопка отсоединения турбощетки
8. Турбощетка
9. Держатель
10. Ручной пылесос
11. Корпус пылесоса
12. Лампочка-индикатор/индикатор зарядки аккумулятора
13. Адаптер с кабелем
14. Дополнительные насадки



Общие указания по безопасности

При использовании прибора следуйте указаниям по безопасности:

- Внимательно прочитайте данную инструкцию, прежде чем начать пользоваться прибором.
- Не оставляйте работающий прибор без присмотра.
- Допускается использование прибора детьми старше восьми лет и людьми с ограниченными физическими, двигательными и психическими

способностями, а также людьми, не имеющими достаточного опыта или знаний для его использования, только под присмотром или если они были обучены пользованию прибором и осознают возможную опасность, связанную с неправильной эксплуатацией прибора. Не позволяйте детям играть с прибором!

- **Внимание!** Перед использованием убедитесь, что все детали прибора правильно собраны и установлены.
- Прибор предназначен для использования в закрытых сухих помещениях. Запрещается пользоваться пылесосом для уборки жидкостей.
- Используйте прибор только с оригинальными принадлежностями и запчастями.
- Запрещается использовать прибор, если он упал на пол, если прибор поврежден, хранился на открытом воздухе или упал в воду.
- Не вставляйте в отверстия предметы.
- Очищайте отверстия от пыли, волос и других загрязнений, которые могут снизить мощность всасывания.
- Следите, чтобы волосы, длинная одежда, пальцы и другие части тела не касались отверстий и подвижных частей прибора.
- Запрещается использовать прибор для уборки неостывшего пепла, опилок, окурков, спичек, жидкостей (например, пены для ковров), острых предметов (например, осколков).
- Не приближайте к себе отверстие на шланге и другие отверстия.
- Храните прибор в закрытом сухом помещении, убирайте его после использования.
- Запрещается использовать прибор для уборки тонера и мелкодисперсной пыли.
- Запрещается использовать прибор для уборки строительного мусора (например, мелкого песка, извести, цемента). Это может привести к поломке прибора.
- Прибор соответствует европейским и немецким стандартам по электромагнитным полям, а также нормам, регулирующим допустимые уровни радиопомех.
- Этим прибором могут пользоваться дети, старше 8 лет; лица с ограниченными физическими, чувствительными и умственными способностями; лица, не имеющие опыта работы с устройством и не

знающие как им пользоваться только под контролем и руководством лиц, обеспечивающих безопасное использование и связанных с ним рисков. Следите, чтобы дети не играли с прибором. Чистка и обслуживание не должны проводиться детьми младше 8 лет, либо под контролем взрослых.

- Уровень шума: $L_c < 78$ дБ (A).

Данный прибор маркирован в соответствии с Европейской директивой 2012/19/EU по обращению с отходами от электрического и электронного оборудования (WEEE). Данная директива определяет требования по сбору и утилизации отходов электрического и электронного оборудования, действующие во всех странах ЕС.

Опасно!

Запрещается погружать прибор, зарядную базу или адаптер в воду и другие жидкости, а также промывать их под струей воды.

Предупреждение

- Перед подключением прибора или зарядной базы к электросети убедитесь, что номинальное напряжение соответствует напряжению местной электросети.
- Не пользуйтесь пылесосом, зарядной базой (или адаптером — в зависимости от модели вашего пылесоса), если они повреждены.
- При повреждении зарядной базы (или адаптера) заменяйте их только оригинальными изделиями, чтобы обеспечить безопасную эксплуатацию прибора.
- В конструкцию адаптера входит трансформатор. Запрещается извлекать и заменять адаптер: это опасно.
- Запрещается использование прибора без фильтров!
- Прибор предназначен для использования в быту в закрытых помещениях.

Внимание!

- Перед очисткой зарядной базы отключайте ее от электросети.
- Зарядку аккумуляторов пылесоса следует производить при помощи адаптера и зарядной базы, входящих в комплект поставки. Допускается некоторый нагрев адаптера в процессе зарядки (зависит от модели вашего

пылесоса, если адаптер входит в комплект поставки).

- Всегда выключайте пылесос после использования.
- Во время работы пылесоса отверстия для выхода воздуха всегда должны быть свободны.
- Во время зарядки аккумуляторов прибор должен быть выключен.
- Использование блока фильтров во время работы пылесоса обязательно.

Перед первым использованием

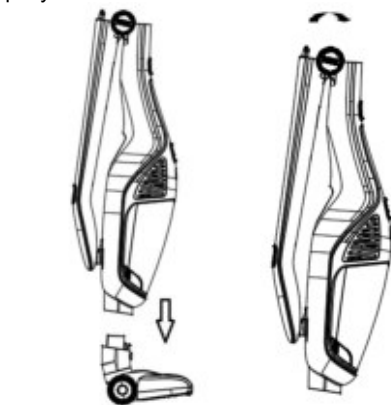
Удалите все защитные пленки и пластиковую упаковку с прибора.

Сборка пылесоса

Сначала соберите держатель и подсоедините адаптер с кабелем, как показано на рисунке ниже.

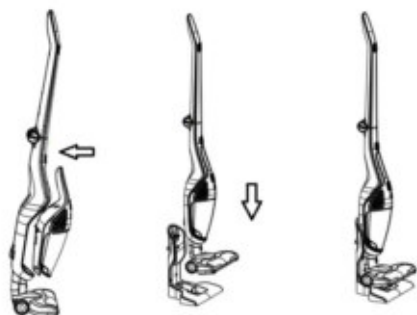


Присоедините к пылесосу турбощетку и поднимите ручку пылесоса, показано на рисунке ниже.

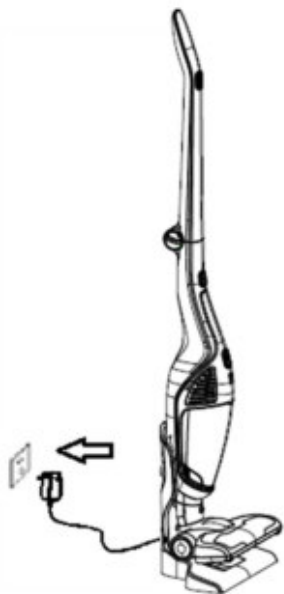


Зарядка аккумулятора

Присоедините к пылесосу ручной пылесос, оснащенный аккумулятором. Установите пылесос в зарядную базу (см. рис. ниже).



Прибор оборудован устройством, которое отключает прибор, если аккумулятор разряжен. В этом случае необходимо зарядить аккумулятор. Присоедините ручной пылесос, если вы пользовались им отдельно, и установите прибор в зарядную базу. Подключите адаптер к розетке. Когда индикатор зарядки аккумулятора начнет мигать синим светом, это означает, что прибор заряжается.



Через несколько часов индикатор перестанет мигать синим светом и погаснет, сигнализируя о том, что аккумулятор зарядился. Рекомендуется производить зарядку на 1-2 часа дольше. Отсоедините кабель или адаптер от розетки. Зарядка завершена.

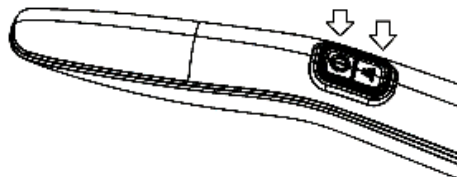
Внимание! После первых трех зарядок старайтесь полностью разрядить

аккумулятор и затем заряжайте его не менее 12 часов. В дальнейшем следуйте приведенным указаниям по зарядке аккумулятора.

Использование прибора

Снимите прибор с зарядной базы. Пылесос включается и выключается нажатием кнопки вкл./выкл. на ручке. При включении горит лампочка-индикатор.

Рядом с кнопкой ВКЛ./ВЫКЛ. расположена кнопка регулировки мощности (см. рис. ниже). Пылесос имеет два режима мощности. Максимальная мощность подходит для обычной уборки. Для легкой уборки установите минимальную мощность. При минимальной мощности пылесос работает максимально длительное время, кроме того, в таком режиме работа тише. Режим мощности выбирается нажатием на кнопку.

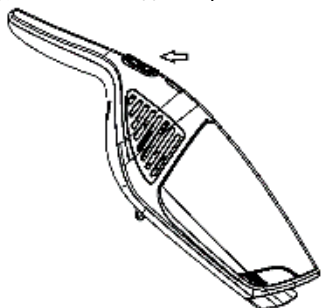


Светодиодные полосы на приборе показывают степень зарядки аккумулятора. Четыре горящие полосы означают, что аккумулятор полностью заряжен. При разрядке аккумулятора пылесос выключается, полосы мигают несколько секунд и потом гаснут.



Внимание! Если ручной пылесос установлен на ручке, нажмите кнопку вкл./выкл. на ручке. Если прибор включен кнопкой вкл./выкл. на корпусе ручного пылесоса, выключение производится той же кнопкой. Одновременно нажмите на кнопку вкл./выкл. на ручке прибора.

Если вы используете ручной пылесос отдельно, включите его кнопкой вкл./выкл. на корпусе ручного пылесоса, при этом загорается лампочка-индикатор. Для выключения снова нажмите на эту же кнопку, лампочка-индикатор погаснет.



Использование турбощеточки

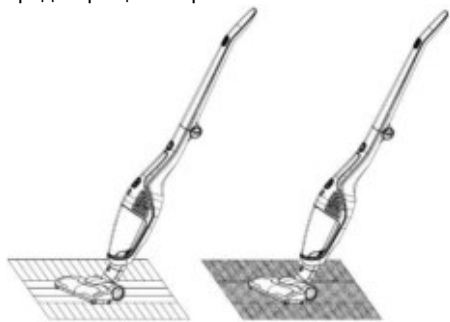
Турбощеточка предназначена для очистки ковров с коротким ворсом, твердых

поверхностей (паркета) и керамической плитки.

Внимание! Не рекомендуется пользоваться турбощеткой для обычных ковров. При длительной работе на обычных коврах может включиться блокировка вращения щетки. Это нормальное явление. Через 3-5 минут щетка снова включится.

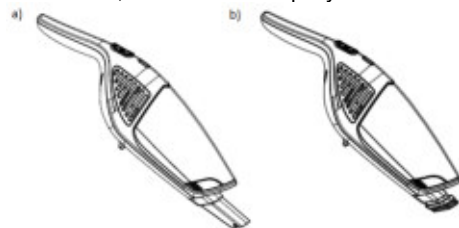
Для чего служит блокировка вращения щетки?

При игре с пылесосом дети могут прикоснуться пальцами к вращающейся щетке, в этом случае включится блокировка и остановит вращение щетки для предотвращения травм.



Дополнительные насадки

Используйте насадки совместно с ручным пылесосом, как показано на рисунке ниже.

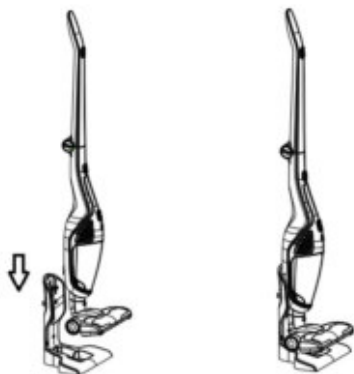


Узкая насадка на рис. а) предназначена для уборки в узких щелях и углах. Щетку с щетиной на рис. б) используйте для уборки деликатных поверхностей и мебели.

Хранение

После использования установите пылесос в зарядную базу. Не ставьте пылесос в угол, не прислоняйте к столу или стулу, так как он может упасть и повредиться.

Если при установке на зарядную базу кнопка вкл./выкл. находится в положении ВКЛ., пылесос автоматически выключится.

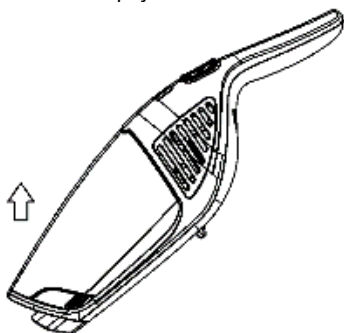


Очистка и замена принадлежностей

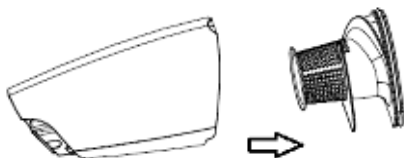
Очищайте пылесборник после каждого использования. Если мусора много и фильтр HEPA засорен, очистите или замените фильтр. При длительном использовании на вращающейся щетке могут собраться волосы. Для эффективной работы прибора щетку необходимо очистить.

Очистка пылесборника и блока фильтров

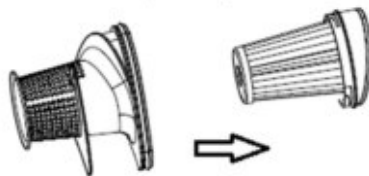
Нажмите кнопку отсоединения пылесборника. Переверните пылесборник и снимите его с корпуса.



Вытряхните мусор из пылесборника, как показано на рисунке.



Откройте крышку, как показано на рисунке ниже, и очистите циклонную насадку.



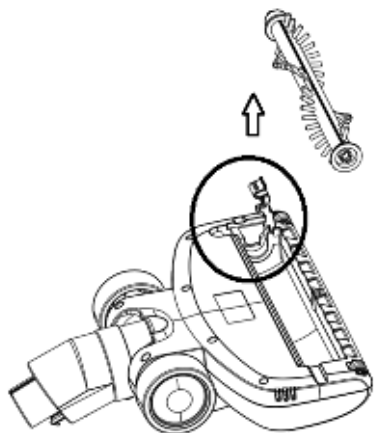
Снимите фильтр HEPA, как показано на рисунке, и очистите или замените фильтр.

Очистка и замена фильтра HEPA

- Фильтр необходимо очищать два раза в год или при необходимости чаще.
- Рекомендуется очищать фильтр HEPA каждый раз после длительной работы.
- Регулярная очистка и обслуживание фильтра HEPA обеспечивают эффективную работу прибора и продляют срок его службы.
- Поэтому рекомендуется очищать фильтр следующими способами:
 - очистка щеткой,
 - стряхивание мусора и пыли с фильтра,
 - очистка фильтра HEPA потоком воздуха (сжатый воздух).
- Чистый фильтр HEPA обеспечивает беспрепятственный поток воздуха и оптимальную мощность всасывания.

Очистка турбощетке

Снимите крышку, извлеките вращающуюся щетку и очистите (без воды).



После очистки или замены установите вращающуюся щетку и крышку на место.

Поиск и устранение неисправностей

Неисправность	Возможная причина	Устранение
Прибор не работает.	Аккумулятор полностью разряжен.	Зарядите аккумулятор.
	Неправильно установлен ручной пылесос.	Правильно подсоедините ручной пылесос.
Низкая мощность всасывания.	Пылесборник заполнен.	Очистите пылесборник.
	Фильтр HEPA засорен.	Очистите или замените фильтр HEPA.
	Засорена труба, подающая воздух, или вращающаяся щетка.	Очистите турбощетку.
Прибор не заряжается	Аккумулятор не включен в розетку.	Подключите аккумулятор к розетке.
	Аккумулятор не подключен к разъему на держателе пылесоса.	Подключите аккумулятор к держателю пылесоса.
	Не установлен ручной пылесос.	Установите ручной пылесос.
После зарядки пылесос работает очень короткое время.	Пылесос заряжался не достаточно долго.	Заряжайте аккумулятор в соответствии с инструкцией.
	Аккумулятор выработал свой ресурс.	Замените аккумулятор.

ОКРУЖАЮЩАЯ СРЕДА

Изделие не подлежит утилизации в качестве бытовых отходов. Его следует сдать в соответствующий пункт приема

электронного и электрооборудования для последующей утилизации. Соблюдая правила утилизации изделия, вы сможете предотвратить причинение ущерба окружающей среде и здоровью людей.

ГАРАНТИЯ И СЕРВИС

При возникновении неисправностей обращайтесь в авторизованный сервисный центр. Список авторизованных сервисных центров вы можете найти в брошюре «Гарантийные обязательства» и на сайте www.gorenje.com.

Примечание: гарантия на аккумулятор 6 месяцев.

Только для использования в быту!

GORENJE
ЖЕЛАЕТ, ЧТОБЫ ПОЛЬЗОВАНИЕ
ПРИБОРОМ ДОСТАВИЛО ВАМ
УДОВОЛЬСТВИЕ!



Импортер: ООО «Горень БТ»
119180, Москва, Якиманская наб., 4, стр. 1